

¿Podemos ayudarte?

Estamos a tu disposición en:

900 833 807
bioner@bioner.es
bioner.es

Síguenos en:



KIT DE MICROTORNILLOS DM

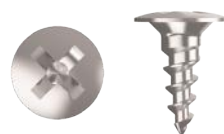
Para injertos de tejido blando



Microtornillo de fijación

Los **microtornillos DM** de Bioner son un elemento de fijación para tejidos blandos que ayudan a un mejor contacto entre el injerto y el lecho receptor, mejorando significativamente la revascularización, y por lo tanto, el resultado del tratamiento. Su uso constituye una **técnica quirúrgica sencilla, rápida y predecible** que simplifica las cirugías.

Dr. David Morales Schwarz



Indicaciones de uso

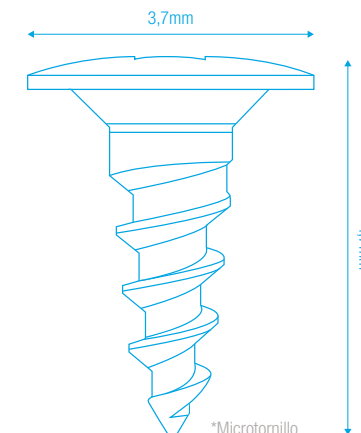
- 1 Injertos gingivales:** La fijación de los microtornillos DM facilita una mejor adaptación del injerto con el lecho receptor, y por tanto, una mejor revascularización, reduciendo la curva de necrosis del mismo.
- 2 Fijación de colgajos:** Sirven para la fijación de colgajos a fondo de vestíbulo, los microtornillos son un elemento de fijación más efectivo que la sutura a la hora de evitar el reposicionamiento de las fibras. También están indicados para la fijación de las mucosas en zonas de tensión.
- 3 Fijación de membranas:** Los microtornillos constituyen también un elemento de fijación fiable para diferentes soluciones existentes en el mercado de cirugía bucal regenerativa.

CASOS CLÍNICOS
Descárgalo aquí



Ventajas de uso

- **Mejor manipulación** del injerto
- **Menor desecación** del injerto
- **Mejor adaptación** del injerto
- Revascularización **más rápida**
- Cicatrización **más rápida**
- **Menor riesgo** de necrosis
- **Mayor** predictibilidad
- **Simplificación** de las cirugías



Componentes del kit

- **Caja**
- **Herramienta manual**
- **Herramienta para contra ángulo**
- **15 microtornillos**
- **Herramienta para chinchetas (opcional)**
- **15 chinchetas (opcional)**



*Herramienta manual